

## Werkzeuge in PEPS sofort verfügbar

**Vollständige Werkzeugdaten aus der zentralen Datenbank.**

Mit *WinTool Professional* pflegen Sie komfortabel die zentrale Werkzeug-Bibliothek. Für die gewünschte Bearbeitung wählen Sie direkt aus PEPS das optimale Werkzeug. Die aktuelle Geometrie und die Schnittwerte werden übernommen und für die Simulation wird automatisch ein 3D Modell aktiviert. Zeitraubendes Abklären von Schneidenslängen, Kollisionslängen, Eckradien etc. entfällt. Zu jedem NC-Programm wird die vollständige Rüstliste automatisch erstellt und steht ohne Mehraufwand in der Werkzeugausgabe zum Rüsten bereit.

### Funktionen

#### Werkzeuge übernehmen

- Komplettwerkzeuge nach technischen Kriterien finden.
- Verfügbarkeit prüfen.
- Einzelwerkzeug oder ganze Werkzeugliste übernehmen.
- 3 D - Darstellung mit Halter automatisch erstellen.
- Bei Sonderwerkzeugen individuelle Darstellung übergeben.
- Geprüfte Schnittwerte aus dem WinTool Archiv automatisch übernehmen.
- Speichern der Werkzeugliste in der *WinTool* Datenbank.

#### Optionen

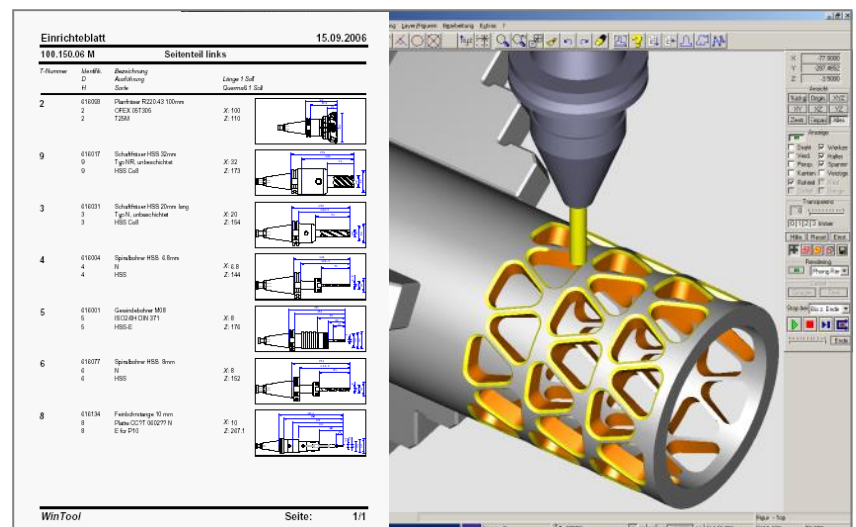
- Interface zu Voreinstellgerät
- Logistik-Modul
- Integration weitere Anwendungen

#### Voraussetzungen

- PEPS Version 5.3
- Installierte *WinTool Professional* Lizenz

**DATOS**

[www.datos.ch](http://www.datos.ch)



### Arbeitsablauf

- Einzelne Werkzeuge oder ganze Listen direkt auswählen und in PEPS importieren
- Gleichzeitig Technologiedaten aus *WinTool* Archiv übernehmen.
- Weitere oder neu kombinierte Werkzeuge nachträglich hinzufügen.
- Für die Simulation die maßgerechte 3D Darstellung der Werkzeuge verwenden
- Die verwendeten Werkzeuge automatisch als Werkzeugliste in der Datenbank speichern.

### Ihre Vorteile

- Keine mehrfache Erfassung der Informationen zu den Werkzeugen.
- Alle Mitarbeiter verwenden Werkzeuge, welche tatsächlich vorhanden sind.
- Werkzeuglisten mit Stückliste und Detailangaben werden automatisch erstellt
- Schnittwerte können auch in der Werkstatt einfach gepflegt werden
- Erweiterung zur durchgängigen Prozesskette mit Logistik und Planung
- Problemlose Standardsoftware mit vollständigem Leistungsumfang