

CAM System erhält Zugriff auf Werkstattdaten

Der NC-Programmierer erhält in seinem CAM-System direkten Zugriff auf die *WinTool* Werkzeugbibliothek, findet in Sekunden alle passende Werkzeuge und transferiert diese mitsamt 3D-Modell und Schnittwerten in die gewohnte CAM Umgebung. Störkanten und Kraglängen werden realitätsgetreu abgebildet und korrekt simuliert. Nach der Programmierung generiert die *WinTool* Schnittstelle detaillierte Werkzeugpläne und sichert fehlerfreies Rüsten der Maschinenbediener.

Highlights

Vorbereitung

- Einfache und einheitliche Bereitstellung der Werkzeugdaten mit dem *WinTool* Basis-Paket.

Verwendung

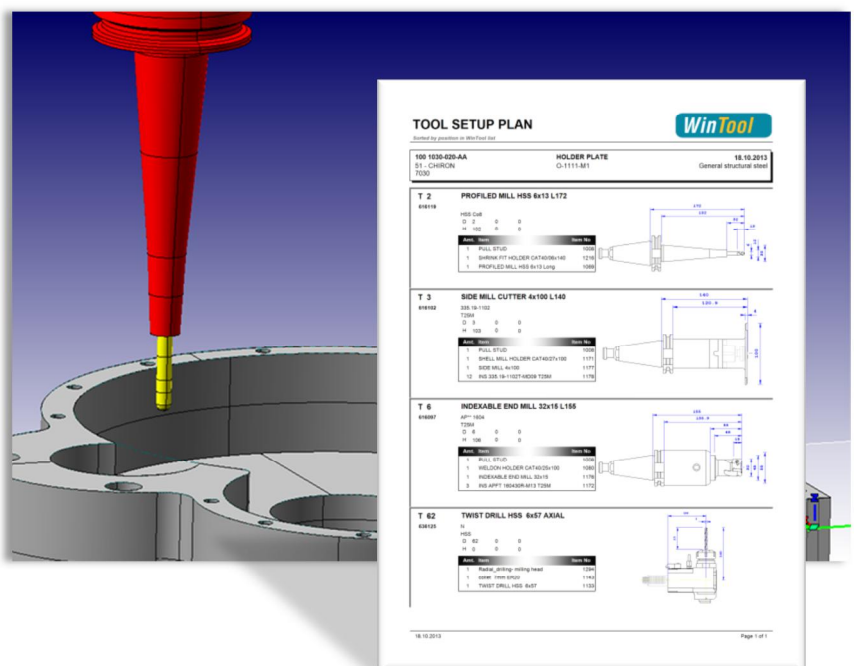
- Komfortables Suchfenster für Werkstattwerkzeuge mit grafischer Vorschau und Werkzeuglisten-Import über Menüleiste im CAM-System.
- Import der Identifikation, Bezeichnung, Geometrie und Schnittwerte.
- 3D Modelle werden unter Berücksichtigung der Einstelllänge automatisch generiert und eingebunden.
- Vorhandene bzw. selbst angelegte Modelle werden unterstützt.

Dokumentation

- Automatische Aktualisierung der *WinTool* Werkzeugliste mit T-Nummer, D/H-Speicher und Einsatzzeit.
- Optionale Versionskontrolle mit kontrollierter Freigabe der Listen, NC-Programme und Dokumente.

Voraussetzungen

- *WinTool* Professional Lizenz



Die wichtigsten Aufgaben

- Neue Werkzeuge einfach, schnell und korrekt in *WinTool* zusammenstellen.
- Einzelne Werkzeuge auswählen oder ganze Listen direkt ins CAM übernehmen.
- Richtige Geometriedaten, 3D Modell und Schnittwerte im CAM einsetzen.
- Die im NC-Programm verwendeten Werkzeuge automatisch als Rüstliste speichern.

Ihre Vorteile

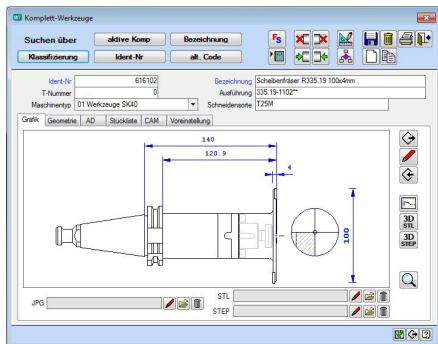
- Einmalige zentrale Bereitstellung der Werkzeugdaten.
- Verwenden der realen Daten für die Programmierung.
- Optimale Werkzeugauswahl und Schnittwerte pro Maschine und Werkstoff.
- Einfache Erstellung und Verwaltung der 3D-Modelle zu den Werkzeugen.
- Die vollständige und detaillierte Rüstliste ist sofort verfügbar.

Täglich im erfolgreichen Einsatz

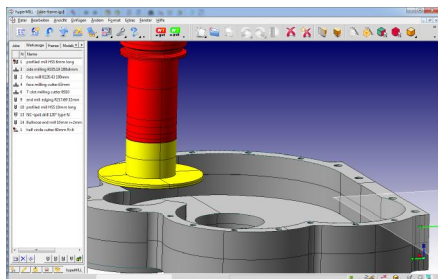
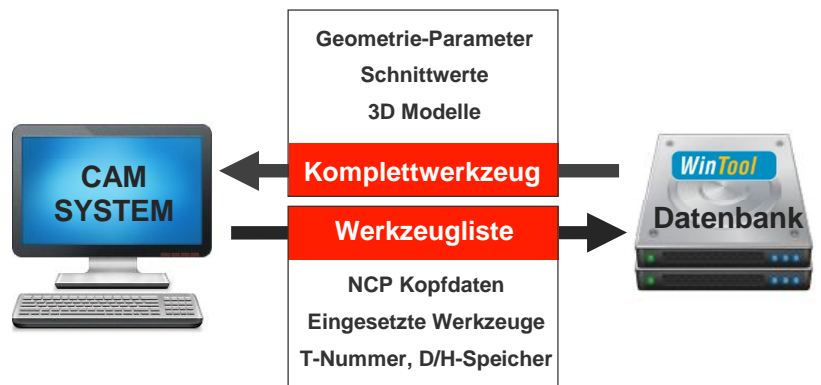


«WinTool ist auf unserem Netzwerk für alle Programmierer und Mitarbeiter zugänglich. Wir finden genau die Werkzeuge, welche wir in unserem CAM benötigen oder stellen schnell in WinTool neue Werkzeuge zusammen. WinTool ist sehr einfach zu erlernen und zu bedienen.»

Vincenzo Siciliano (Sr. Manager), PresBlock S.p.A.



Die automatisch erstellte Dokumentation mit Messpunkten, Toleranzen usw. garantiert einen problemlosen Fertigungsablauf.



3D Modelle werden automatisch generiert und in das CAM System übergeben.



Korrekte Werkzeugdaten sind Voraussetzung für einwandfreie NC-Programme.

WinTool CAM Schnittstellen

